



台灣力得衛宇龍科技(股)公司

LEADERWAY CNC TECHNOLOGIES, CO., LTD..

大型龍門加工中心機

Bridge type CNC machining center



www.leaderwaycnc.com.tw
sales@leaderwaycnc.com.tw





台灣力得衛宇龍科技(股)公司

LEADERWAY CNC TECHNOLOGIES, CO., LTD..

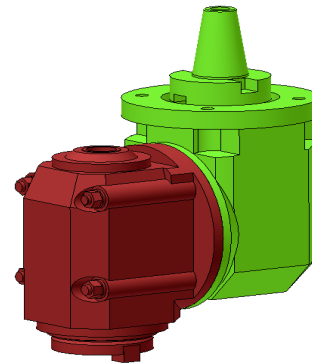
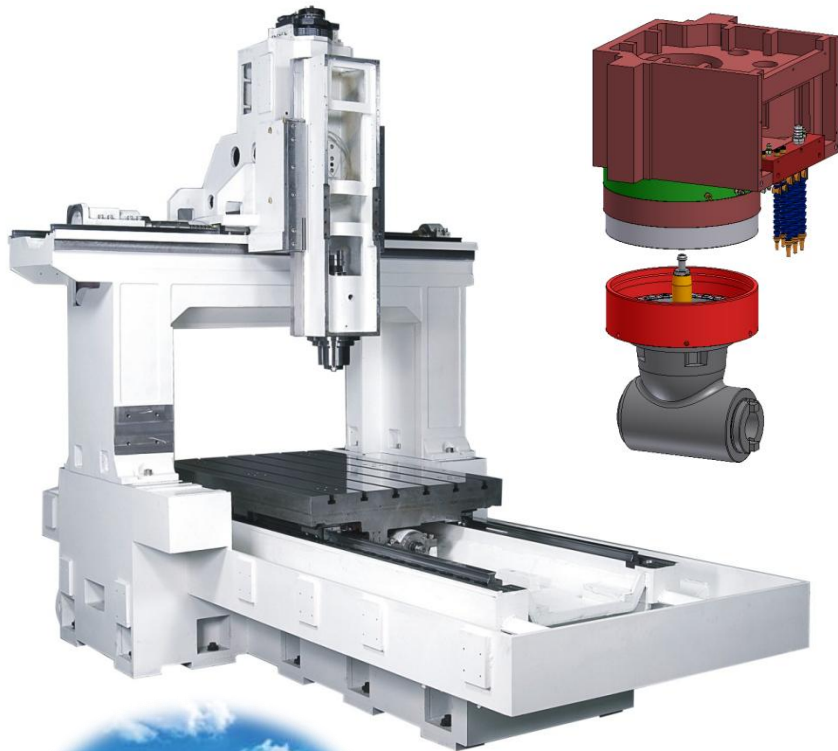


www.leaderwaycnc.com.tw



台灣力得衛宇龍科技(股)公司

LEADERWAY CNC TECHNOLOGIES, CO., LTD..

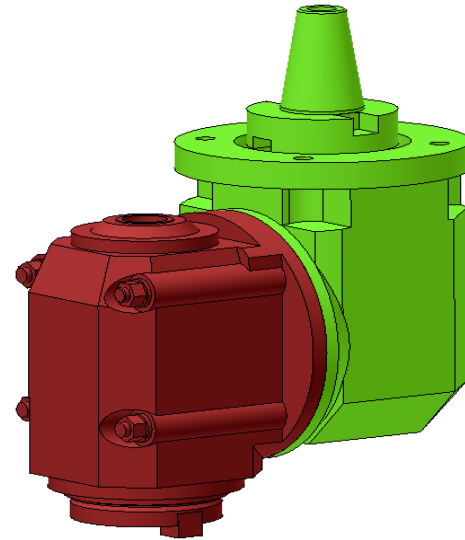
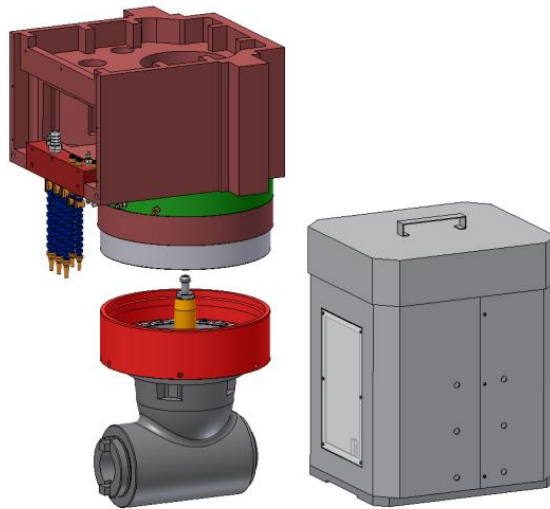


www.leaderwaycnc.com.tw



台灣力得衛宇龍科技(股)公司

LEADERWAY CNC TECHNOLOGIES, CO., LTD..



www.leaderwaycnc.com.tw



台灣力得衛宇龍科技(股)公司

LEADERWAY CNC TECHNOLOGIES, CO., LTD..



美國客戶-購買力得衛 LX3220 龍門機台

USA Customer for LX3220 machine

www.leaderwaycnc.com.tw



台灣力得衛宇龍科技(股)公司

LEADERWAY CNC TECHNOLOGIES, CO., LTD..



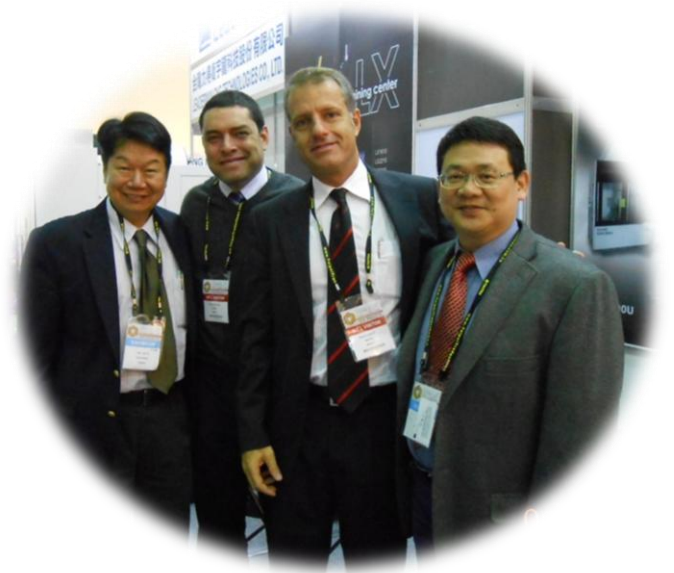
阿根廷客戶-購買力得衛 LX4225 及 LX2210 龍門機台
Argentina Customer for LX4225 and LX2210 machine

www.leaderwaycnc.com.tw



台灣力得衛宇龍科技(股)公司

LEADERWAY CNC TECHNOLOGIES, CO., LTD..



巴西客戶-購買力得衛 LX3220 龍門機台

Brazil Customer for LX3220 machine

www.leaderwaycnc.com.tw



台灣力得衛宇龍科技(股)公司

LEADERWAY CNC TECHNOLOGIES, CO., LTD..

Cientes

Estos son algunos de los clientes de Autotek México, por lo cual estamos orgullosos de presentárselos en esta sección.



Mauro Ramon Abrego Villegas
Autotek México S.A. de C.V.

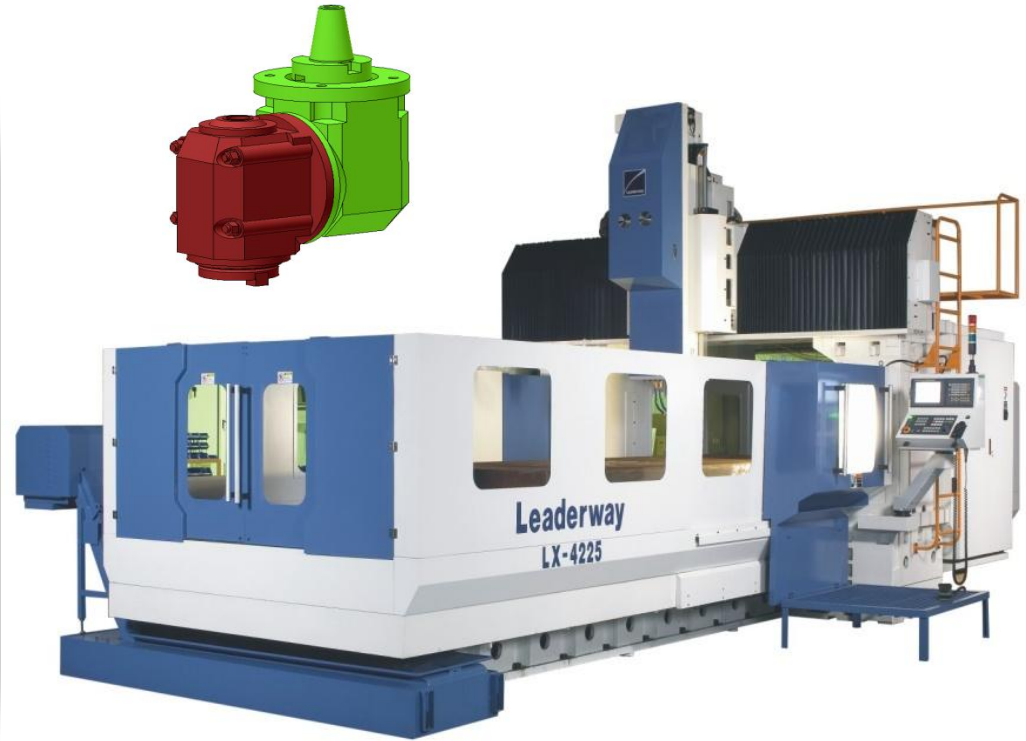
墨西哥客戶-購買力得衛 LX4225 龍門機台
Mexico Customer for LX4225 machine

www.leaderwaycnc.com.tw



台灣力得衛宇龍科技(股)公司

LEADERWAY CNC TECHNOLOGIES, CO., LTD..



土耳其客戶-購買力得衛 LX4225 龍門機台

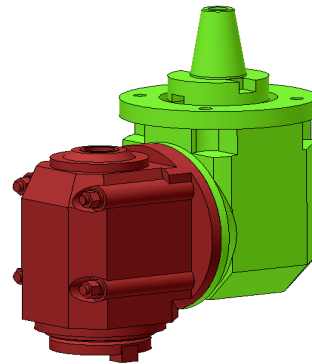
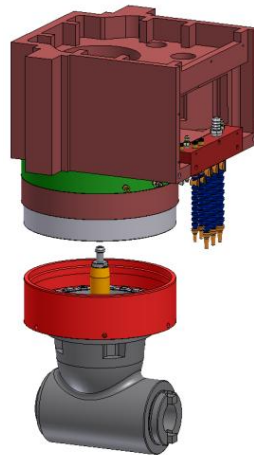
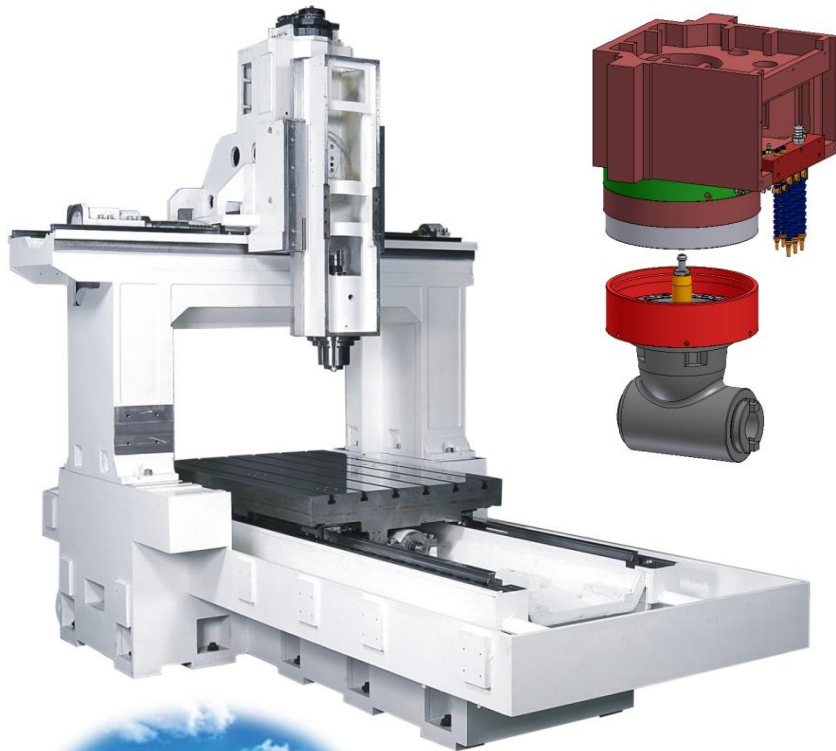
Turkey Customer for LX4225 machine

www.leaderwaycnc.com.tw



台灣力得衛宇龍科技(股)公司

LEADERWAY CNC TECHNOLOGIES, CO., LTD..



www.leaderwaycnc.com.tw



台灣力得衛宇龍科技(股)公司

LEADERWAY CNC TECHNOLOGIES, CO., LTD..

~謝謝您的觀賞~

~Thanks for your attentions~



www.leaderwaycnc.com.tw